

Bornes de blindage CEM montés sur tresses de masse

avec ou sans maintien de câble intégré



Les tresses de masse sont équipées d'une borne de blindage à chaque extrémité.

Les tresses de masses sont disponibles avec des connexions M4 ou M6

Made in
Germany



RoHS
compliant



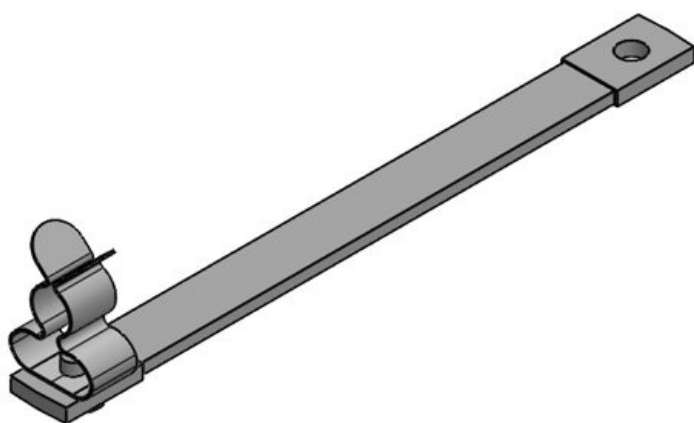
Spécifications

Matière	Borne de blindage: Acier à ressort galvanisé Support: Cuivre étamé
Propriétés	résistant aux vibrations
Type de fixation	Visser, Riveter

Avantages

- Assemblage très flexible
- Montage possible même dans des endroits difficiles d'accès
- Tresses de masse avec oeillets de contact sertis
- Produits standards, délais de livraison courts
- Composant listé UL

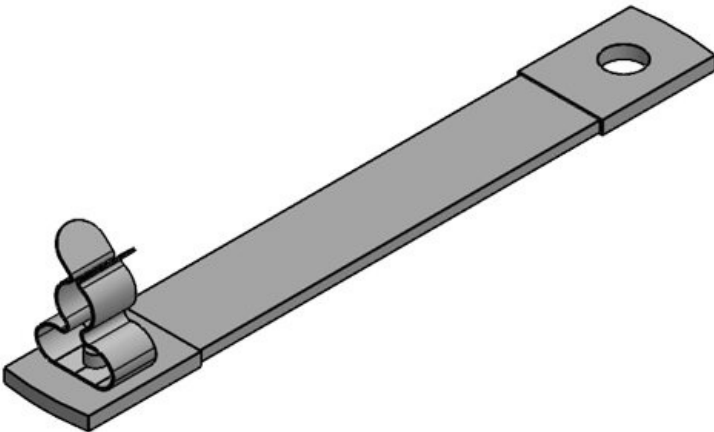
Types et tailles de produits



N° de cde	32695.01	Diam. min. de	3 mm
EAN	4251269324	blindage	
	451	Diam. max. de	12 mm
Unité	10	blindage	
d'emballage		Longueur	113 mm
Nombre de bornes	1	Fonction serre-câble	Non
Type de borne	MSKL	Largeur	14,9 mm
Pour nombre max. de câbles	1	Hauteur	25 mm
Diamètre de blindage	3 - 12 mm	Dimensions trous de vis	M4
		Section	6 mm²
		Courant admissible	67 - 80 A

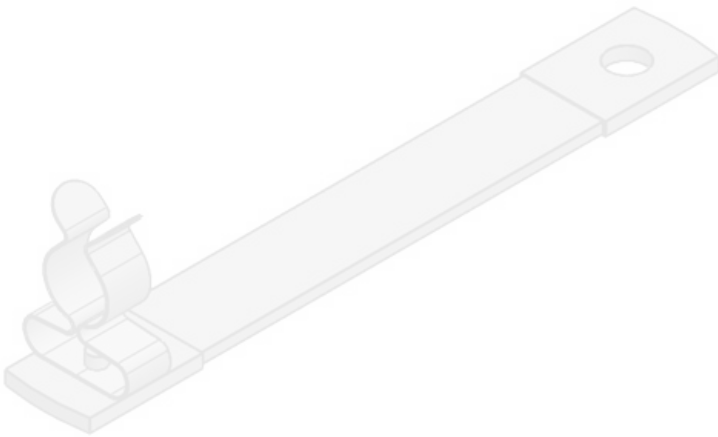


N° de cde	32695.02	Diam. min. de	8 mm
EAN	4251269324	blindage	
	468	Diam. max. de	18 mm
Unité	10	blindage	
d'emballage		Longueur	113 mm
Nombre de	1	Fonction serre-	Non
bornes		câble	
Type de borne	MSKL	Largeur	19,7 mm
Pour nombre	1	Hauteur	31,2 mm
max. de câbles		Dimensions	M4
Diamètre de	8 - 18 mm	trous de vis	
blindage		Section	6 mm²
		Courant	67 - 80 A
		admissible	

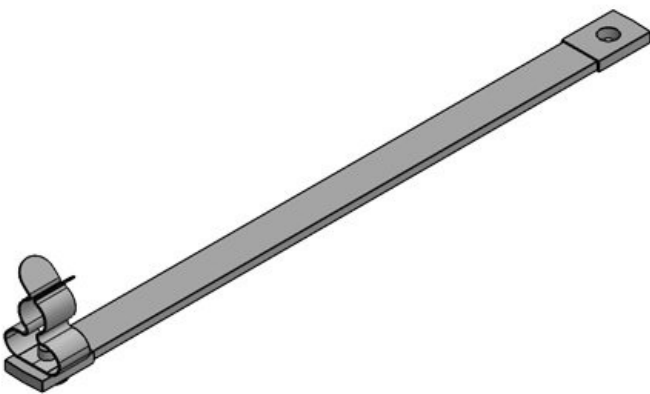


N° de cde	39711.01	Diam. min. de	3 mm
EAN	4251269324	blindage	
	413	Diam. max. de	12 mm
Unité	10	blindage	
d'emballage		Longueur	120 mm
Nombre de	1	Fonction serre-	Non
bornes		câble	
Type de borne	MSKL	Largeur	14,9 mm
Pour nombre	1	Hauteur	25 mm
max. de câbles		Dimensions	M6
Diamètre de	3 - 12 mm	trous de vis	
blindage		Section	10 mm²
		Courant	89 - 106 A
		admissible	

N° de cde	39711.02	Diam. min. de	8 mm
EAN	4251269324	blindage	
	420	Diam. max. de	18 mm
Unité	10	blindage	
d'emballage		Longueur	120 mm
Nombre de	1	Fonction serre-	Non
bornes		câble	
Type de borne	MSKL	Largeur	19,7 mm
Pour nombre	1	Hauteur	31,2 mm
max. de câbles		Dimensions	M6
Diamètre de	8 - 18 mm	trous de vis	
blindage		Section	10 mm²
		Courant	89 - 106 A
		admissible	

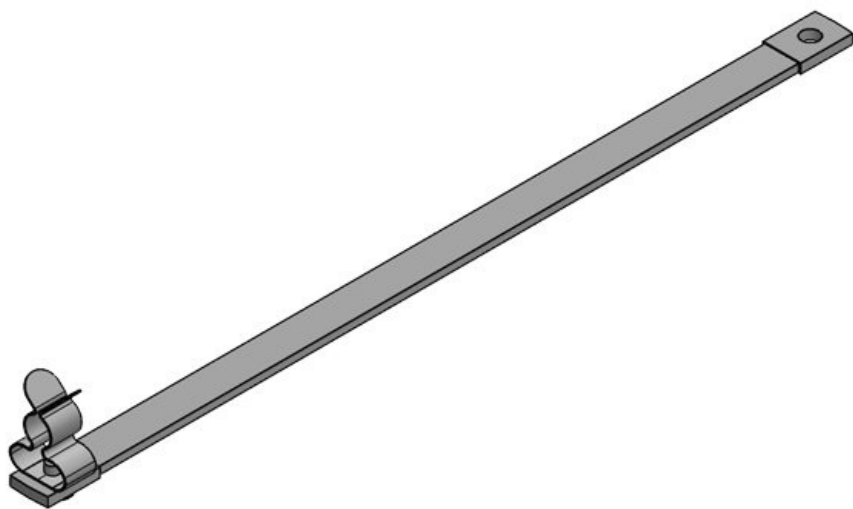


N° de cde	39710.01	Diam. min. de	3 mm
EAN	4251269324	blindage	
	376	Diam. max. de	12 mm
Unité	10	blindage	
d'emballage		Longueur	163 mm
Nombre de	1	Fonction serre-	Non
bornes		câble	
Type de borne	MSKL	Largeur	14,9 mm
Pour nombre	1	Hauteur	25 mm
max. de câbles		Dimensions	M4
Diamètre de	3 - 12 mm	trous de vis	
blindage		Section	6 mm²
		Courant	67 - 80 A
		admissible	





N° de cde	39710.02	Diam. min. de	8 mm
EAN	4251269324	blindage	
	383	Diam. max. de	18 mm
Unité	10	blindage	
d'emballage		Longueur	163 mm
Nombre de	1	Fonction serre-	Non
bornes		câble	
Type de borne	MSKL	Largeur	19,7 mm
Pour nombre	1	Hauteur	31,2 mm
max. de câbles		Dimensions	M4
Diamètre de	8 - 18 mm	trous de vis	
blindage		Section	6 mm²
		Courant	67 - 80 A
		admissible	

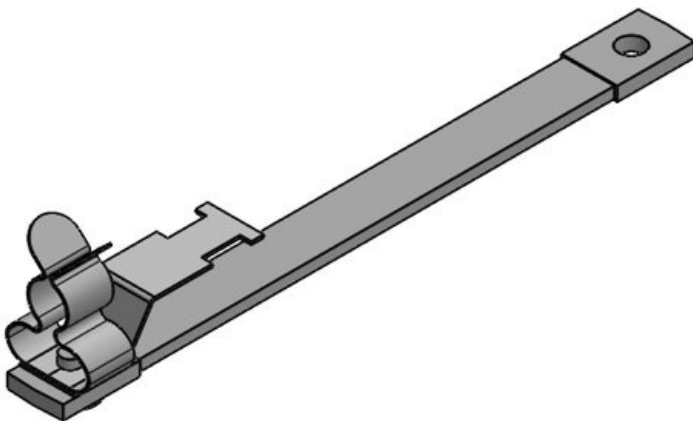


N° de cde	32707.01	Diam. min. de	3 mm
EAN	4251269324	blindage	
	499	Diam. max. de	12 mm
Unité	10	blindage	
d'emballage		Longueur	213 mm
Nombre de	1	Fonction serre-	Non
bornes		câble	
Type de borne	MSKL	Largeur	14,9 mm
Pour nombre	1	Hauteur	25 mm
max. de câbles		Dimensions	M4
Diamètre de	3 - 12 mm	trous de vis	
blindage		Section	6 mm²
		Courant	67 - 80 A
		admissible	

N° de cde	32707.02	Diam. min. de	8 mm
EAN	4251269324	blindage	
	505	Diam. max. de	18 mm
Unité	10	blindage	
d'emballage		Longueur	213 mm
Nombre de bornes	1	Fonction serre-câble	Non
Type de borne	MSKL	Largeur	19,7 mm
Pour nombre max. de câbles	1	Hauteur	31,2 mm
Diamètre de blindage	8 - 18 mm	Dimensions	M4
		trous de vis	
		Section	6 mm²
		Courant admissible	67 - 80 A

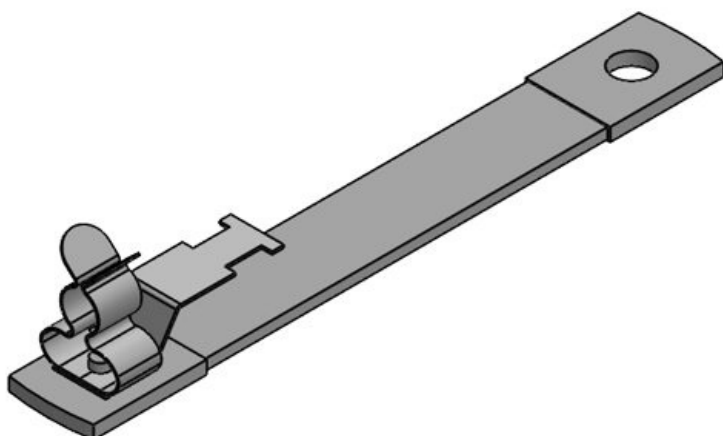


N° de cde	32695.011	Diam. min. de	3 mm
EAN	4251269324	blindage	
	475	Diam. max. de	12 mm
Unité	10	blindage	
d'emballage		Longueur	113 mm
Nombre de bornes	1	Fonction serre-câble	Oui
Type de borne	MSKL	Largeur	14,9 mm
Pour nombre max. de câbles	1	Hauteur	25 mm
Diamètre de blindage	3 - 12 mm	Dimensions	M4
		trous de vis	
		Section	6 mm²
		Courant admissible	67 - 80 A



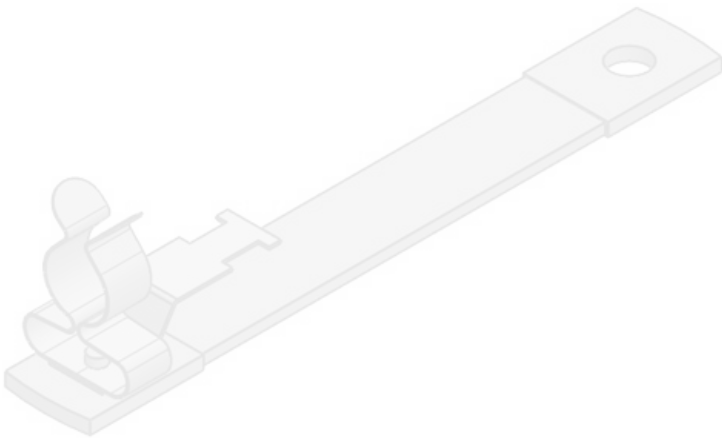


N° de cde	32695.021	Diam. min. de	8 mm
EAN	4251269324	blindage	
	482	Diam. max. de	18 mm
Unité	10	blindage	
d'emballage		Longueur	113 mm
Nombre de	1	Fonction serre-	Oui
bornes		câble	
Type de borne	MSKL	Largeur	19,7 mm
Pour nombre	1	Hauteur	31,2 mm
max. de câbles		Dimensions	M4
Diamètre de	8 - 18 mm	trous de vis	
blindage		Section	6 mm²
		Courant	67 - 80 A
		admissible	

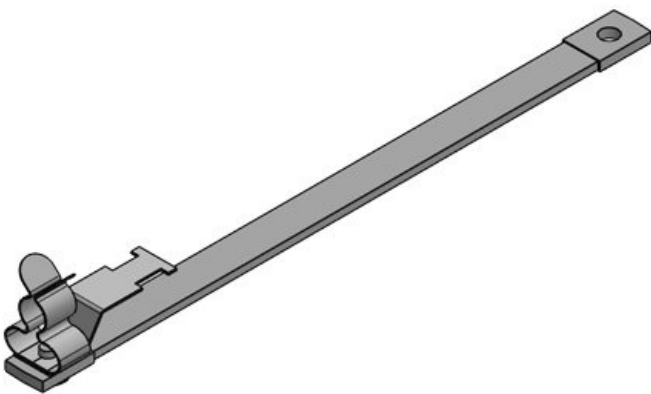


N° de cde	39711.011	Diam. min. de	3 mm
EAN	4251269324	blindage	
	437	Diam. max. de	12 mm
Unité	10	blindage	
d'emballage		Longueur	120 mm
Nombre de	1	Fonction serre-	Oui
bornes		câble	
Type de borne	MSKL	Largeur	14,9 mm
Pour nombre	1	Hauteur	25 mm
max. de câbles		Dimensions	M6
Diamètre de	3 - 12 mm	trous de vis	
blindage		Section	10 mm²
		Courant	89 - 106 A
		admissible	

N° de cde	39711.021	Diam. min. de	8 mm
EAN	4251269324	blindage	
	444	Diam. max. de	18 mm
Unité	10	blindage	
d'emballage		Longueur	120 mm
Nombre de bornes	1	Fonction serre-câble	Oui
Type de borne	MSKL	Largeur	19,7 mm
Pour nombre max. de câbles	1	Hauteur	31,2 mm
Diamètre de blindage	8 - 18 mm	Dimensions trous de vis	M6
		Section	10 mm²
		Courant admissible	89 - 106 A

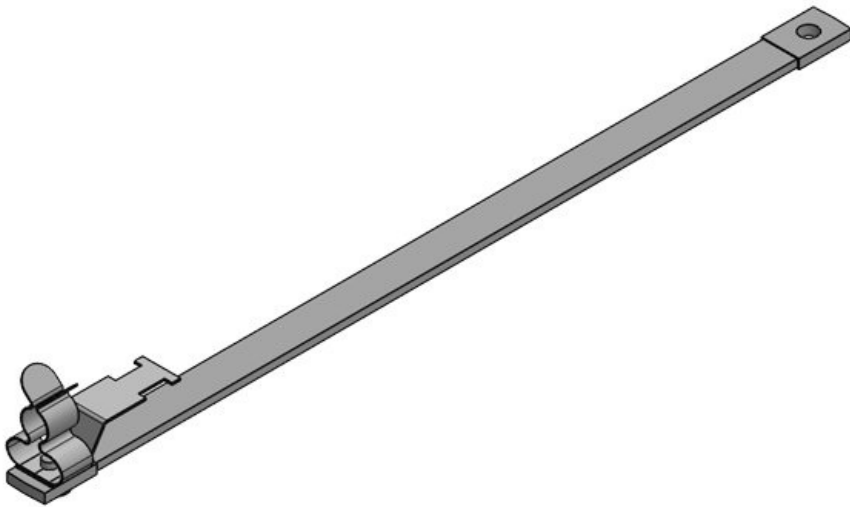


N° de cde	39710.011	Diam. min. de	3 mm
EAN	4251269324	blindage	
	390	Diam. max. de	12 mm
Unité	10	blindage	
d'emballage		Longueur	163 mm
Nombre de bornes	1	Fonction serre-câble	Oui
Type de borne	MSKL	Largeur	14,9 mm
Pour nombre max. de câbles	1	Hauteur	25 mm
Diamètre de blindage	3 - 12 mm	Dimensions trous de vis	M4
		Section	6 mm²
		Courant admissible	67 - 80 A





N° de cde	39710.021	Diam. min. de	8 mm
EAN	4251269324	blindage	
	406	Diam. max. de	18 mm
Unité	10	blindage	
d'emballage		Longueur	163 mm
Nombre de	1	Fonction serre-	Oui
bornes		câble	
Type de borne	MSKL	Largeur	19,7 mm
Pour nombre	1	Hauteur	31,2 mm
max. de câbles		Dimensions	M4
Diamètre de	8 - 18 mm	trous de vis	
blindage		Section	6 mm²
		Courant	67 - 80 A
		admissible	



N° de cde	32707.011	Diam. min. de	3 mm
EAN	4251269324	blindage	
	512	Diam. max. de	12 mm
Unité	10	blindage	
d'emballage		Longueur	213 mm
Nombre de	1	Fonction serre-	Oui
bornes		câble	
Type de borne	MSKL	Largeur	14,9 mm
Pour nombre	1	Hauteur	25 mm
max. de câbles		Dimensions	M4
Diamètre de	3 - 12 mm	trous de vis	
blindage		Section	6 mm²
		Courant	67 - 80 A
		admissible	

N° de cde	32707.021	Diam. min. de blindage	8 mm
EAN	4251269324529	Diam. max. de blindage	18 mm
Unité d'emballage	10	Longueur	213 mm
Nombre de bornes	1	Fonction serre-câble	Oui
Type de borne	MSKL	Largeur	19,7 mm
Pour nombre max. de câbles	1	Hauteur	31,2 mm
Diamètre de blindage	8 - 18 mm	Dimensions trous de vis	M4
		Section	6 mm²
		Courant admissible	67 - 80 A

